

Licitație limitată.
Achiziționarea bunurilor pentru post de transformare 10/0,4 kV.
Codul licitației: D-46/03-32/18 Posturi de transformare în manta de beton.

Client - SA "RED-Nord"

Moldova, 3100, m. Bălți,

str. Ștefan cel Mare, 180 „A”

tel. /fax +(373-231) 53-152 53-118.

Data anunțării: **16 martie 2018**

Data - limită: **02 aprilie 2018 ora 17:00.**

Data - deschiderii: **05 aprilie 2018 ora 14:00.**

Ofertele tehnice, se prezintă în colet sigilat pe adresa , mun. Bălți, str. Ștefan cel Mare, 180 „A”. Pe colet se va indica codul licitației.

Conform planului anual de achiziții se preconizează de procurat: **7 un.**

Procedura de licitație restrânsă se desfășoară în două etape:

a) etapa de preselecție a candidaților - este prima etapă, unde se aplică procedura de preselecție, participă un număr nelimitat de operatori economici interesați, care prezintă propunerile tehnice și restul informației solicitate (fără a indica prețul bunului/serviciului/lucrării);

b) la a doua etapă participă numai operatorii economici care au îndeplinit condițiile de preselecție, sunt selectați de către Beneficiar și prezintă ofertele finale indicând prețurile bunului/serviciului/lucrării (propunerile financiare).

Orice operator economic are dreptul să își depună candidatura pentru prima etapă a procedurii de licitație restrânsă.

Numărul minim al candidaților selectați, trebuie să nu fie mai mic de trei.

Numărul de candidați selectați în prima etapă a licitației restrânse trebuie să fie cel puțin egal cu numărul minim indicat în anunțul de participare.

În cazul selectării a unui număr mai mic de candidați decât cel prevăzut în anunțul de participare Beneficiarul anulează procedura dată de achiziție și desfășoară o procedură repetată.

În cazul în care și după publicarea anunțului de achiziții, în mod repetat, au fost selectați mai puțini candidați decât numărul prevăzut în anunțul de participare Beneficiarul are dreptul să continue procedura de achiziție, informând candidații selectați despre necesitatea de a depune propunerile financiare, acordându-le, în acest sens un termen rezonabil și aducându-le la cunoștință data, ora și locul deschiderii propunerilor financiare.

Pînă la încheierea contractului de achiziție, operatorul economic câștigător este obligat să depună beneficiarului asigurarea executării contractului sub formă de garanție contractuală. Această garanție reprezintă asigurarea îndeplinirii cantitative, calitative și în termenele stabilite a prevederilor contractuale. Cuantumul garanției contractuale, nu va depăși 15 la sută din valoarea contractului. Beneficiarul restituie garanția contractuală în termen de 15 zile calendaristice de la data semnării documentelor confirmative de executare a contractului, dacă pînă la acea dată nu a fost depusă nici o reclamație. În cazul în care, din cauza beneficiarului, are loc sistarea definitivă a executării contractului de achiziții, beneficiarul restituie garanția contractuală operatorului economic, în termen de 15 zile calendaristice din momentul în care a intervenit sistarea executării contractului.

Cu operatorii economici care vor trece etapa de preselecție se va încheia un acord cadru pentru o perioadă de 3 ani.

Șeful serviciului investiții și construcții - **Nicolae Mărgineanu tel. (0231) 53 152**
e-mail: invest@rednord.md

1. Modul de livrare ale bunurilor – la depozitul Beneficiarului.
2. Plata în decurs de 30 zile din momentul primirii, (nu se acceptă plata în avans).
3. Verificarea calității mărfii va fi efectuată la depozitul Beneficiarului și returnată în decurs de 14 zile, în caz de necorespondere cu cerințele concursului.
4. Lipsa sau prezentarea incompletă a informației (certificatelor), mostrelor solicitate, va da dreptul autorității contractante de a exclude ofertantul din concurs.
5. Volumele sunt estimative și pot fi modificate în dependență de starea financiară a întreprinderii.

Șef SIC

Nicolae Margineanu

tel. 0231-5-31-52

e-mail: rednord@rednord.md

POSTURILE DE TRANSFORMARE ÎN MANTA DE BETON

Indice

	Pagina
POSTURILE DE TRANSFORMARE ÎN MANTA DE BETON	2
1. OBIECTUL	2
2. DOMENIUL DE APLICARE	2
3. CARACTERISTICI	3
3.1. Descrierea abrevierilor PT	3
3.2. Caracteristici tehnice nominale	4
4. CONȚINUTUL OFERTEI	15
Anexa 1 Fișei Tehnice	16
1.OBIECTUL	

Această specificație are ca obiect definirea caracteristicilor căror trebuie să corespundă și testările care trebuie să suporte posturile de transformare cu manta de beton (PTMB).

2.DOMENIUL DE APLICARE

Posturile de transformare compacte cu anvelopa de beton vor fi utilizate în rețelele electrice de distribuție S.A. „RED-Nord” în cablu, urbane și rurale, publice sau industriale, șantiere de construcții etc.

3.CARACTERISTICI

Componentele principale ale postului de transformare compacte sunt:

- echipamentul de comutație și comanda de medie tensiune (MT):

dotat cu întrerupătoare de sarcină de tip SF6 (izolație în hexaflorură de sul SF6). Celulele de plecare spre transformatorul de forță OBLIGATORIU să fie echipate cu siguranțe fuzibile, echipamentul de comutație și comanda de joasă tensiune (JT), (tabloul electric de JT), circuitele de distribuție realizate cu întrerupătoare de tip NH tripolare cu siguranțe în construcție verticală, OBLIGATORIU echipate cu siguranțe fuzibile 10-0.4kV conform schemelor.

- Legături electrice corespunzătoare (bare, cabluri etc.) și echipamente auxiliare.
- Ambele capete a cablurilor 0,4 kV, care fac legătură între prizoanele 0,4 kV a transformatorului de forță și barele principale de conexiune a tabloului electric de joasă tensiune să fie dotate cu papuci de conexiune.
- Unul din capetele cablului 10kV, conexiune la prizoanele transformatorului de forță, să fie dotat cu papuc de conexiune, care va permite conectarea la prizoanele transformatorului de tip TM.
 - Celulele medie tensiune de plecare sa fie inzestrate cu indicatori a curentului de scurt circuit montate pe faza „A „ si „C” a cablului cu secțiunea de 120-240 mm²
- Aceste componente sunt protejate de o manta de beton (MB).
- **Postul de transformare va fi fără transformator de putere.**

3.1 Descrierea abrevierilor PT

Denumirile posturilor de transformare specificate în acest document se vor descifra conform abrevieri.

Abrevieri	Descifrare
	PTMB-3-400
PT	Post de transformare
MB	Manta din Beton
3	Numărul celulelor de MT dotate cu SF6
400	Puterea transformatorului kVA

Exemplu:

(PTMB-3-400): Post de transformare cu manta de beton cu celule MT în hexaflorură de sul SF6 (nr. maxim 3), cu puterea transformatorului de la 400 kVA.

Postul de transformare va fi compus din mantaua din beton armat cu exploatare din exterior care are instalat echipamentul electric (transformatorul de putere, echipamentul de medie tensiune, panoul de distribuție de joasă tensiune, accesorii, etc.)

Tabela nr. 2. Cantitatea PTMB.

Abrevieri	Cantitatea (un.)	Schema nr.
PTMB-4-630, dotat cu SF6	1	1, 2
PTMB-5-400, dotat cu SF6	1	3
PTMB-6-400, dotat cu SF6	1	4

PTMB-4-400, dotat cu SF6	1	5
PTMB-3-400, dotat cu SF6	1	6
PTMB-3-400, dotat cu SF6	1	7
PTMB-2-630, dotat cu SF6	1	8

Fiecare componentă să corespundă propriului standard:

Transformatorul conform IEC 60076-1 sau IEC 600726-11

Echipamentul de comutație și comandă de MT conform IEC 62271-200 și IEC 60694

Echipamentul de comutație și comandă de JT conform IEC 60439-1.

Posturile de transformare vor fi proiectate în așa fel ca să minimizeze în exterior câmpurile electromagnetice create prin circularea curentului electric alternativ de 50 Hz în diferite elemente.

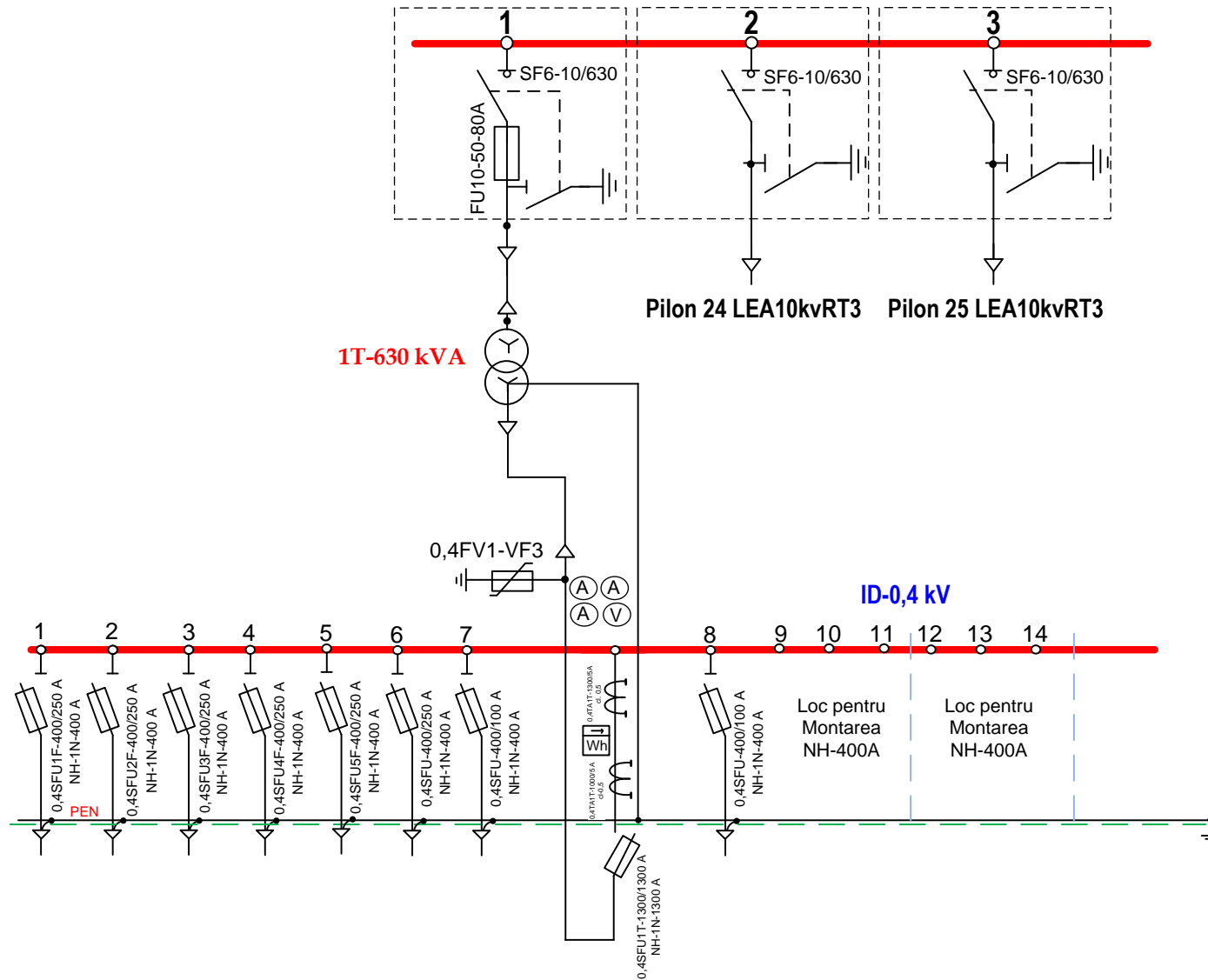
3.2 Caracteristici tehnice nominale

Tabela nr. 3. Caracteristici tehnice. **Descrierea detaliată în anexa nr. 1.**

Caracteristici tehnice	Valori
Condiții normale de mediu: - temperatura minim a aerului	-40° C
Temperatura maxim a aerului	+40° C
Umiditatea	95%
Tensiunea nominală de izolației a circuitelor de MT	12 kV
Tensiunea nominală de izolație a circuitelor principale de JT	750 V
Tensiunea nominală a circuitelor de JT	400 V
Frecvența nominală	50 Hz
Curentul nominal de serviciu continuu a circuitelor de MT: - pe circuitele de rețea (sosire/plecare)	630 A
Curentul nominal a stabilității termice,	20 kA/1s
Curentul nominal a stabilității electrodinamice,	50 kA
Gradul de protecție la impactul mecanic	min IK 10
Durata de viață utilă	30 ani
Gradul de protecție al anvelopei	IP 43
Nivel de zgomot admis	53 dB
Caracteristicile tehnice ale anvelopei	
Tipul constructiv	compact
Grosimea peretelui	7 cm
Rezistența acoperișului	2 kN/m ²
Rezistența la vânt	2,5 kN/m ²
Rezistența la foc a pereților și acoperișului	R 90

Calitatea betonului	BC 35
Felul betonului	Rezistent la apă
Grad de protecție al anvelopei	IP43
Gradul de protecție compartimente de MT și JT	IP54
Spațiul transformatorului	strat rezistent la ulei

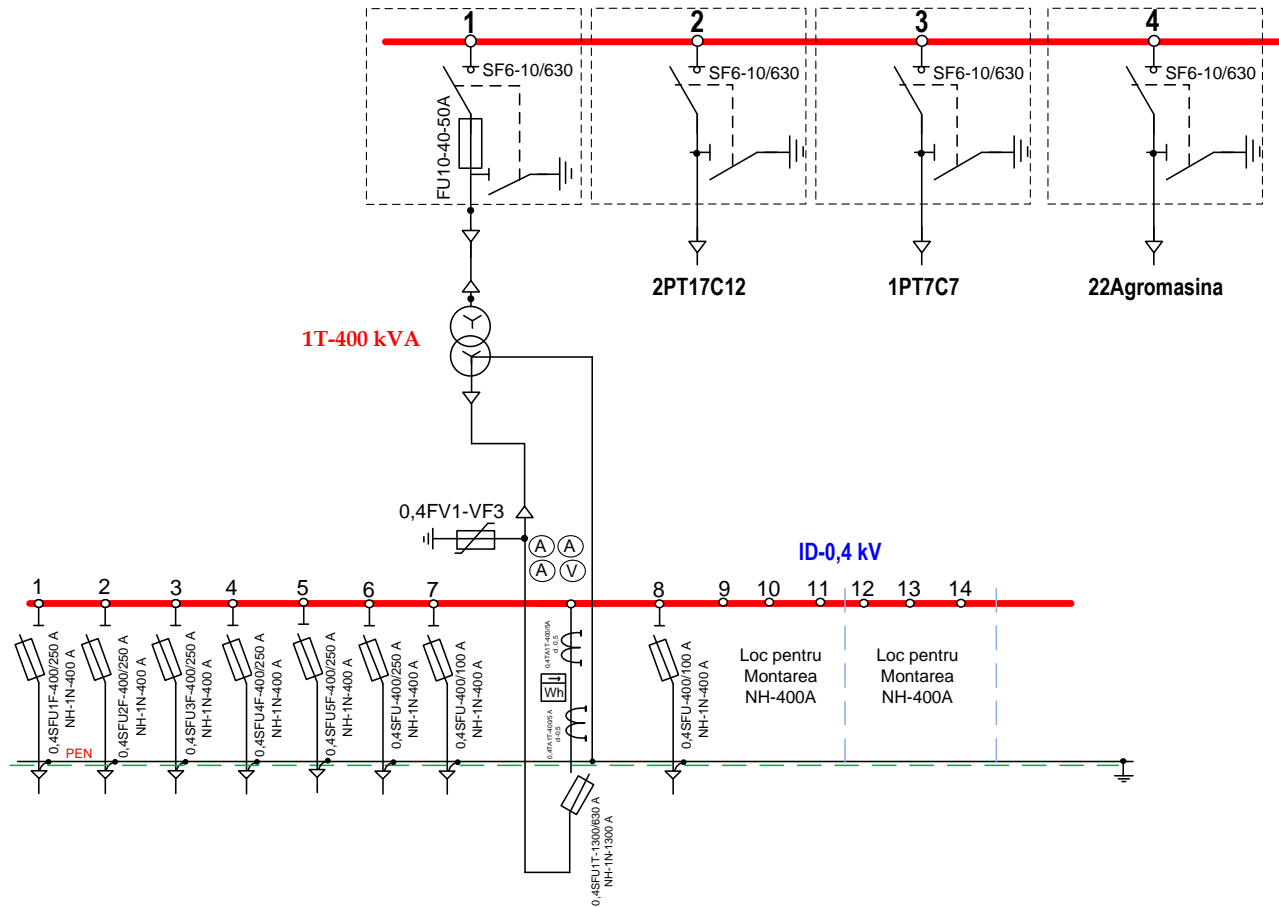
ID-10 kV



Schema monofilară PT nou St.cel Mare,187, or. Bălți
Varianta nr.1

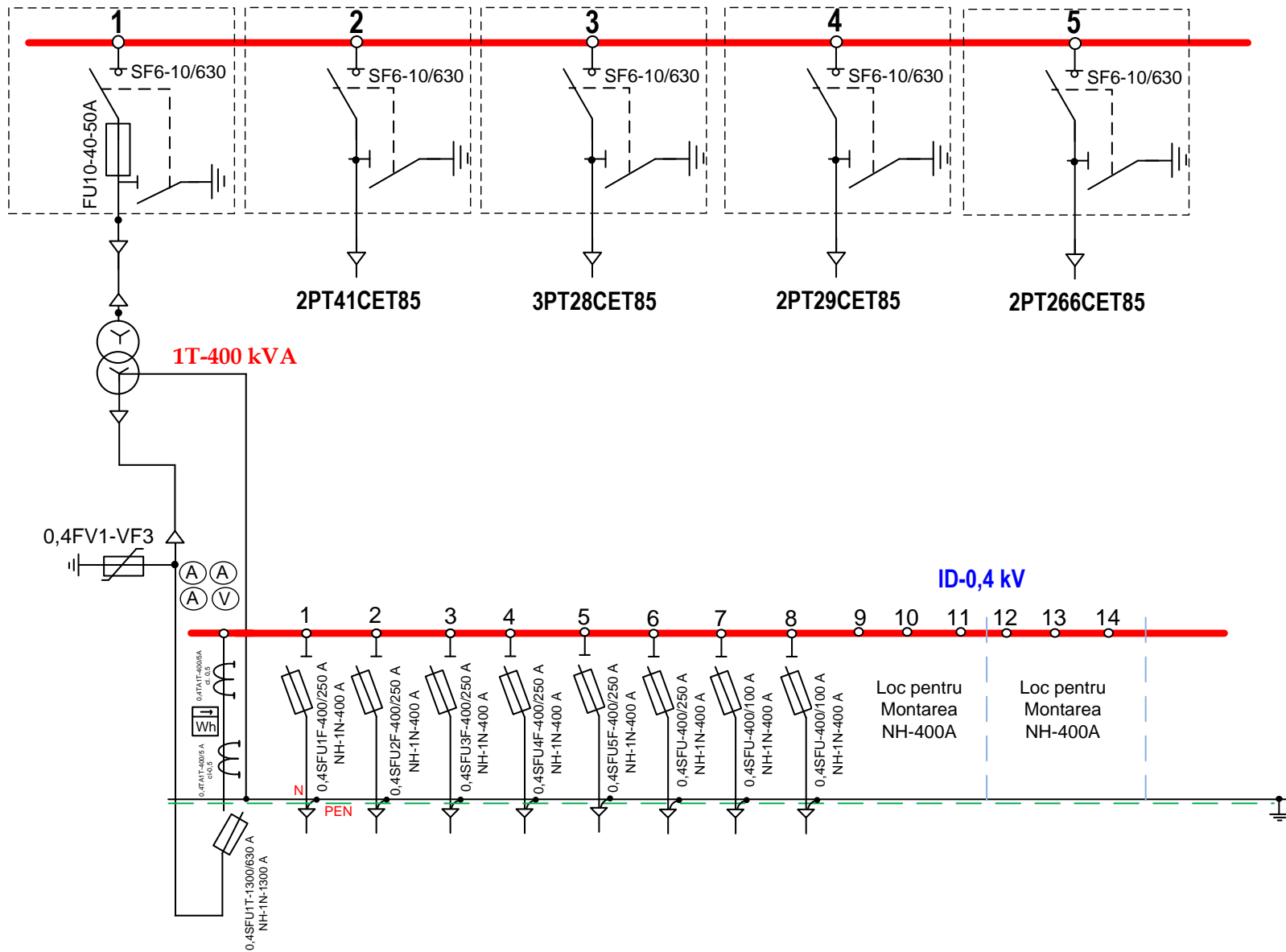
Schema monofilară PT11C12, or. Bălți

ID-10 kV

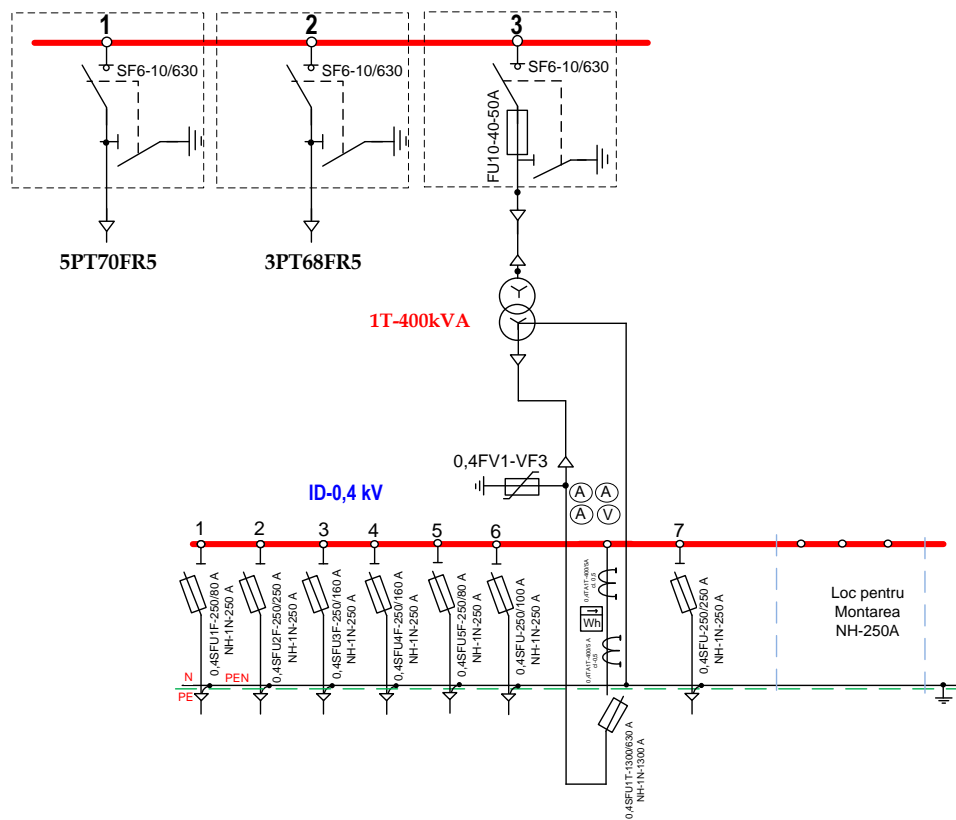


Schema monofilară PT135CET85, or. Bălți

ID-10 kV



Schema monofilară PT102FR5 or.Florești, FRED-Florești
ID-10 kV



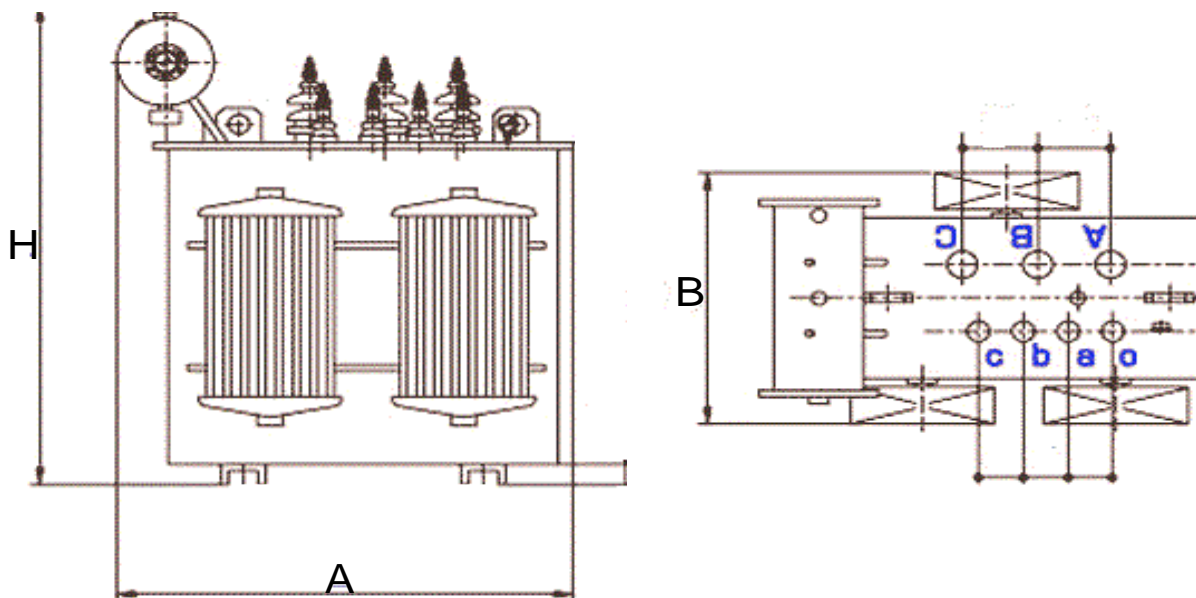


Fig. 1 Transformator de tip TM (gabarite)

Tipul	A	B	H
TM 630 kVA	1500	1350	2000
TM 400 kVA	1400	1100	1900

***Ținând cont de gabaritele sus nominalizate, obligatoriu de prevăzut spațiu în jurul transformatorului de 0,5m.**

1.1.1. Manta din beton armat

Pereții, fundația și acoperișul vor fi confecționate din materiale ce vor avea rezistență structurală adecuată condițiilor de instalare.

Pereții și fundația vor fi realizate monobloc din beton armat. Betonul armat va fi protejat prin aplicarea vopselelor speciale contra efectelor de penetrare a apei și va asigura rezistență agenților chimici.

Plasa ce constituie armarea sistemii echipotențial vor fi unite între ele prin intermediul sudurii electrice. Niciun element metalic unit la sistemul echipotențial nu va putea fi accesibil în exterior.

Edificiul va avea un marcaj perimetral ce va indica cota de îngropare.

1.1.2. Acoperișul

Acoperișul va fi independent și mobil, din beton armat și va fi proiectat cu scurgere a apei în exterior și să evite penetrarea apei.

Acoperișul va dispune cel puțin de două elemente metalice pentru a fi unit cu mantaua de beton armat și să se asigure echipotențialitatea setului. Aceste elemente vor fi accesibile din interiorul PT-ului.

Va dispune de elemente cu filet încorporate în beton ce vor permite înșurubarea a patru buloane cu ureche ce vor permite manipularea acoperișului.

1.1.3. Accesul cablurilor

Edificiile vor fi prevăzute cu orificii ne finalizate, situate mai jos de cota de îngropare, pentru trecerea cablurilor de MT și JT.

1.1.4. Protecție anticorosivă

Toate materialele metalice al edificiului vor fi rezistente la coroziune prin natura sa proprie sau vor avea un tratament superficial adecuat anticorosiv.

1.1.5. Protecție antiincendiară

Edificiul va avea o reacție la foc A1 conform EN 13501-1 și o rezistență la foc R90 conform EN 13501-2.

Compartimentele de MT și JT vor fi separate de compartimentul transformatorului de putere cu un perete de separare rezistent la foc R60 conform EN 13501-2.

1.1.6. Accesorii

PT-ul va fi echipat cu corpuri de iluminat în compartimentul de MT și JT.

1.1.7. Gradul de protecție

Grad de protecție IP 43 (pe ansamblu post) și IP 54 (compartimentele de MT și JT).

Uși rezistente la explozie decompresia, răcirea și evacuarea dirijată a gazelor în caz de scurtcircuit pe partea de medie tensiune.

1.1.8. Ventilarea

Răcirea edificiului PT-ului va fi cu ventilare naturală.

Edificiul va dispune de gurile de ventilare în pereții laterali sau frontali ce vor avea capacitatea de disipare a căldurii produse de transformatorul de putere, în așa fel ca clasa atribuită edificiului să fie 10 în conformitate cu EN 62271-202.

Gurile de ventilare vor construite în așa fel ca să aibă același grad de protecție ca și edificiul conform p. 5.5.5 a Normei EN 62271-202, adică IP23D. Vor fi construite ca să nu pătrundă animale mici, apa și contactele accidentale cu părțile în tensiune dacă ar fi introduse elemente metalice prin ele. Vor fi completate cu o grilă anti insecte.

1.1.9. Rezervorul de recepție a uleiului dielectric

Se va prevedea un rezervor ermetic și independent cu un înveliș impermeabil și rezistent la uleiuri dielectrice minerale și aditivii săi. Capacitatea rezervorului va fi cel puțin de 600 l pentru transformatorul de 400 kVA.

1.1.10. Pe ușile PT vor fi marcate inscripții corespunzătoare echipamentului care este montat în interior:

- ID-10 kV;
- ID-0,4 kV;
- Transformator;

De asemenea vor fi marcate următoarele inscripții ușor de citit și fără riscul de ștergere:

- Semnul de avertizare despre riscul electric

Semnul de avertizare despre riscul electric va fi semn aparte de dimensiuni conform GOST-12.4.026-2001, semnul W08 „Atenție! Pericol de electrocutare!”

Ușile de acces a PT-urilor vor corespunde p. 5.5.4 a Normei EN-62271-202.

Toate ușile va fi posibil de deschis la 180° și vor dispune de o sistemă ce va permite să fie blocate. Blocajul va rezista în cazul vânturilor moderate.

Ușa de acces va fi metalică, fără aliaje, de utilizare generală utilizate în construcții, S275JR și S355 JR conform denumirilor indicate în norma EN10025. Ușile vor fi protejate contra coroziune prin

aplicarea vopselei conform EN ISO 2808 sau zincate la cald, cu grosimea stratului de protecție conform EN ISO 1461.

2. CONȚINUTUL OFERTEI

Ofertantul va anexa toată documentația care se consideră oportună pentru o definiție mai exactă a articolelor furnizate, dar ca minimum cea indicată în continuare:

Ofertele de participare se prezintă în colet ce conține:

- a) copia certificatului de înregistrare, ce confirmă înregistrarea de stat și luarea la evidență fiscală a persoanelor juridice și a întreprinzătorilor individuali;
- b) formularul completat privind informația generală despre operatorul economic;
- c) formularul completat în legătură cu experiența similară în ultimii 3 ani de activitate;
- d) copia de pe licență sau autorizație;
- e) copiile certificatului de conformitate eliberat de organism independent acreditat pe teritoriul RM sau de uzina producătoare; copia certificatului de conformitate necesită confirmată în mod stabilit de Organismul Național de Evaluare a Conformității sau altor Organe similare ;
- f) documentație tehnică (pașapoarte etc.);
- g) termenul de îndeplinire a contractului;
- h) Confirmarea documentară, a faptului că uzina producătoare dispune de laborator autorizat pentru efectuarea încercărilor producției prezentate.
- i) Instrucțiunea de îndeplinire a manevrelor operative, de la uzina producătoare (prioritar în l. Română, dar se acceptă și în Rusă).

Neprezentarea unuia din actele specificate mai sus (a-i) duce la excluderea din concurs a ofertantului.

_____ (Denumirea operatorului economic)
adresa completă _____
tel, fax, e-mail _____

OFERTĂ

Către _____
denumirea beneficiarului și adresa completă _____

I. Examinând documentația de achiziție referitor la _____

_____ (denumirea contractului de achiziție anunțate de beneficiar)

prezentăm oferta privind executarea contractului de achiziție susmenționat, și anume:

I. Furnizarea (executarea, prestarea):

1. _____

_____ (denumire bunurilor, lucrărilor, serviciilor, cantitatea, preț pe unitate, valoarea fără TVA)

2. _____

3. _____

4. _____

5. _____

II. Valoarea totală a ofertei privind executarea contractului de achiziții este : _____ lei, fără TVA

_____ (suma în litere și în cifre)

la care se adaugă TVA în sumă de _____ lei,

_____ (suma în litere și în cifre)

_____ Data completării: _____

(Numele, prenumele și funcția persoanei autorizate să
reprezinte operatorul economic):

_____ (semnătura) și L.Ș.

INFORMAȚIE GENERALĂ

1. Denumirea operatorului economic: _____
2. Codul fiscal: _____
3. Adresa sediului central: _____
4. Telefon: _____
- Fax: _____
- E-mail: _____
5. Decizia de înregistrare _____
(numărul, data, înregistrării)
- _____ (instituția emitentă)
6. Domeniile principale de activitate: _____
(de indicat în conformitate cu prevederile din statutul operatorului)
- _____
7. Licențe în domeniu (certIFICATE, autorizații) _____
(numărul, data, instituția emitentă, genurile de activitate,
durata de valabilitate).
8. Întreprinderi, filiale, care intră în componență: _____
(denumirea, adresa)
9. Structuri, întreprinderi afiliate: _____
(denumirea, adresa)
10. Capitalul propriu la data de întocmire a ultimului bilanț _____
(de indicat valoarea și data)
11. Numărul personalului scriptic _____ persoane, din care muncitori _____ persoane.
12. Numărul personalului care va fi încadrat în realizarea contractului _____ persoane, din care muncitori
_____ persoane, inclusiv:
_____ (de indicat profesiile și categoriile de calificare)
13. Valoarea de bilanț a mijloacelor fixe _____ mii lei
14. Dotare tehnică: _____
(de indicat principale mijloace care vor fi utilizate la executarea contractului)
15. Cifra de afaceri pe ultimii 3 ani (mii lei):
Anul _____ mii lei
Anul _____ mii lei
Anul _____ mii lei
16. Datoriile totale ale operatorului economic _____ mii lei,
inclusiv: față de buget _____ mii lei

Data completării:

(Numele, prenumele și funcția persoanei autorizate să reprezinte operatorul economic)

(semnătura) și L.Ș.

_____ (denumirea operatorului economic)

EXPERIENȚĂ SIMILARĂ ÎN ULTIMII 3 ANI

1. Numărul de contracte similare,
executate _____
2. Valoarea contractelor similare, executate (fără TVA):
 - 1) Conform contractelor inițial semnate _____ mii lei;
 - 2) Final la data executării contractelor _____ mii lei
3. Denumirea beneficiarilor și adresa acestora _____
(de enumerat beneficiarii la care sau executat contractele

_____ similare și de indicat adresa acestora)

4. Calitatea în care a participat la executarea
contractelor _____

(se notează opțiunea corespunzătoare de mai jos și valoare contractelor executate pentru fiecare opțiune)

- antreprenor sau antreprenor general;
- antreprenor asociat;
- subantreprenor.

5. Litigii apărute privind executarea contractelor, natura acestora și modul lor de soluționare:

- 6 Durata medie de executare a contractelor (zile,):

a) _____ contractată -

b) efectiv realizată -

c) motivul de decalare a termenelor contractate (de
indicat,) _____

7. Principalele completări (suplimente) la contractele inițial semnate (de indicat)

8. Principalele remedieri și completări înscrise în procesele-verbale de recepție față de devizele de
cheltuieli anexate la
contracte: _____

9. Alte aspecte relevante prin care operatorul economic își susține experiența similară:

Data completării: _____

Numele, prenumele și funcția persoanei autorizate să reprezinte operatorul economic
Semnătura, L.Ș.

DECLARAȚIE PRIVIND ELIGIBILITATEA

1. Subsemnatul, _____
(numele, prenumele și funcția reprezentantului operatorului economic)

_____ Denumirea și adresa operatorului economic

declar pe propria răspundere că materialele și informațiile furnizate beneficiarului sunt corecte și înțeleg că beneficiarul are dreptul de a solicita, în scopul verificării și al confirmării informației și a documentelor care însoțesc oferta, orice informații suplimentare privind eligibilitatea noastră, precum și experiența, competența și resursele de care dispunem.

2. Prezenta declarație este valabilă până la data de _____
(se indică data expirării perioadei de valabilitate a ofertei)

Numele, prenumele și funcția reprezentantului operatorului economic: _____

Semnătura, LȘ

Data completării: _____

Anexa 1 Fișei Tehnice

FIȘA TEHNICĂ A OFERTEI

Producător:		
Centrul de Producere/Adresa		
Denumirea utilajului:	PTMB	
	SOLICITATE	OFERTATE
Standard	EN-62272-200	
Caracteristica rețelei		
Frecvența nominală, Hz	50	
Tensiunea nominală, kV	10	
Tipul neutrlui	Izolată	
Caracteristici tehnice generale ale PT		
Izolația utilajului de Medie Tensiune	SF6	
Edificiul PT		
Elementele edificiului CT	Carcasa monobloc; acoperiș	
Modul de operare	Exterior	
Date constructive CT		
Lungime, mm		
Lățime		
Suprafața ocupată, m ²		
Înălțimea deasupra suprafeței solului, mm		
Adâncimea fundamentului, mm		
Înălțimea totală a edificiului, mm		
Masa PT fără utilaj, kg		
Masa utilajului fără transformator, kg		
Masa totală PT cu transformator, kg		
Date adăugătoare CT		
Gradul de protecție	IP23D	
Tipul lacătului	Triangular 8mm	
Rezistență la lovituri a carcasei, J	20J	
Rezistența acoperișului la eforturi, N/m ²	2500	
Clasa carcasei	20	
Clasa de rezistență la incendii	B	
Rezistența la foc a pereților și acoperișului, min	R90	
Parametrii de bază a CT		
Puterea nominală a PT, kVA	400	
Frecvența nominală, Hz	50	
Numărul de faze	3	
Echipamentul de Medie Tensiune		
Standard	EN-60298, EN-60694, EN-62271, EN-60265	
Celule compacte prefabricate cu izolație în SF6	Da	
Tensiunea nominală, kV	10	
Tensiunea maximă de lucru, kV	12	
Curentul nominal a stabilității termice, kA/1s	20	
Curentul nominal a stabilității electrodinamice, kA	50	
Tensiunea de testare cu frecvență industrială (1 min)		
De fază și linie, kV	42	
După linia de scurgere a curentului, kV	45	
Amplitudinea tens. impulsului descărcării atmosferice 1,2/50μs		
De fază și linie, kV	95	
După linia de scurgere a curentului, kV	110	
Curentul nominal de lungă durată a barelor colectoare, A	630	
Curentul nominal al celulelor de linie, A	630	
Curentul nominal al celei transformatorului, A	200	
Rezistența la arc intern conform IEC-60298, anexa AA		
Deconectarea separatorului de sarcină (SS) a celei transformatorului de la acțiunea siguranței fuzibile cu percutor	Da	
Forța de acțiune a percutorului pentru deconectarea SS, N		
Siguranța fuzibilă de MT conform	IEC 60282-1, DIN 43625, IEC 60787	
Prezența plăcii de uzină cu datele de pașaport pe celulele de MT	Da	
Tipul conexiunii terminalelor de cablu	conform EN-50181	

Celula de linie		
Cantitate celule de linie		
Celula transformatorului		
Echipamentul de Joasă Tensiune		
Tensiunea nominală, kV	0,44	
Tensiunea maximă de lucru, kV	0,66	
Curentul nominal a stabilității termice, kA/1s	12	
Curentul nominal a stabilității electrodinamice, kA	30	
Tensiunea de testare cu frecvență industrială (1 min), kV	2,5	
Date tehnice transformator		
Tipul transformatorului		
Puterea nominală, kVA		
Pierderi în gol, W		
Pierderi la scurt circuit, W		
Modul de executare a racordului de MT		
Modul de executare a neutrului tr-lui pe partea JT	Conectat la pământ	
Rețeaua de legare la pământ		
Secțiunea/materialul conductorului sau barei de legare la pământ de protecție, mm ²	50/Cu 40x5/Fe/Zn	
Secțiunea/materialul conductorului sau barei de legare la pământ de lucru, mm ²	50/Cu 40x5/Fe/Zn	
Condițiile de exploatare a utilajului		
Temperatura maximă a mediului înconjurător, ° C	+ 40° C	
Temperatura minimă a mediului înconjurător, ° C	- 40° C	
Umiditatea medie relativă, %	95 %	
Înălțimea deasupra nivelului mării, m	1000	
Culoarea PT		
Acoperișul, ușile, grilele de ventilare		
Pereții		
Materialul ușilor și grilelor de ventilare	Oțel/Al	
Termen de exploatare, ani	≥ 30	
Termenul de exploatare pe garanție, ani	≥ 2	